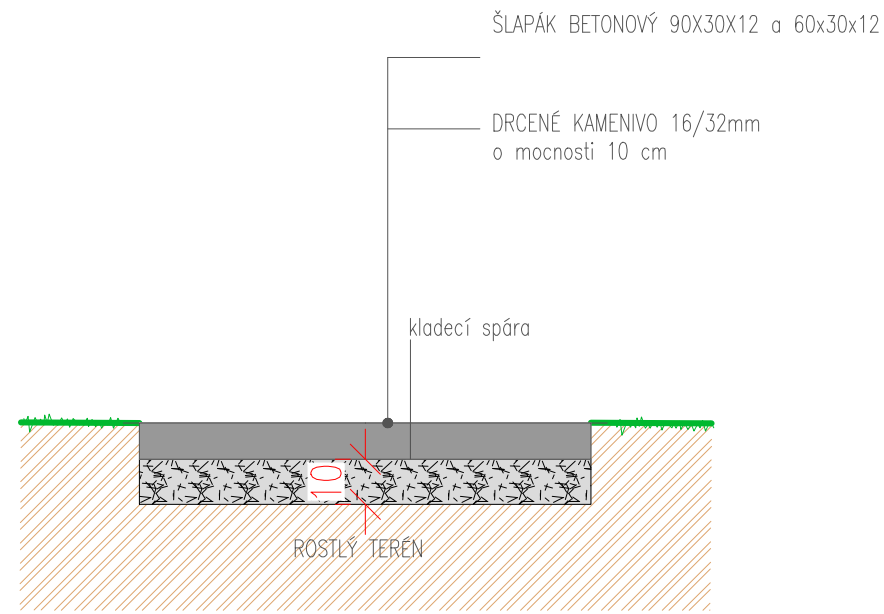
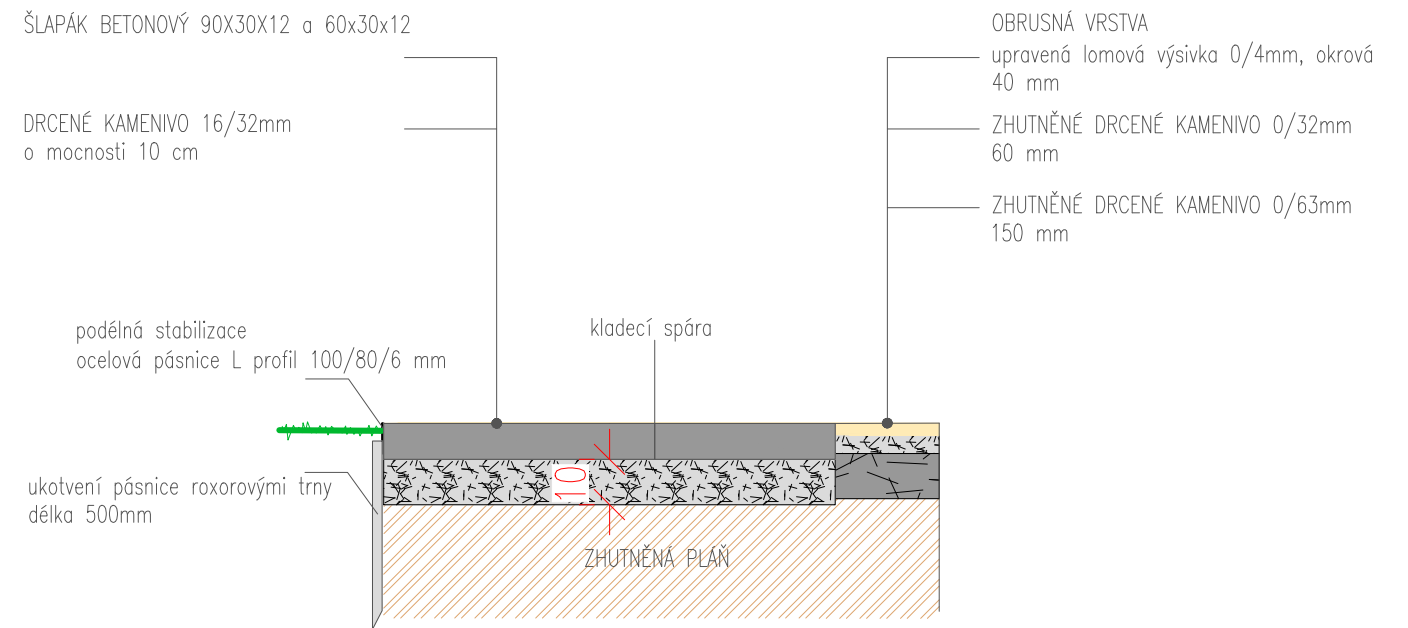


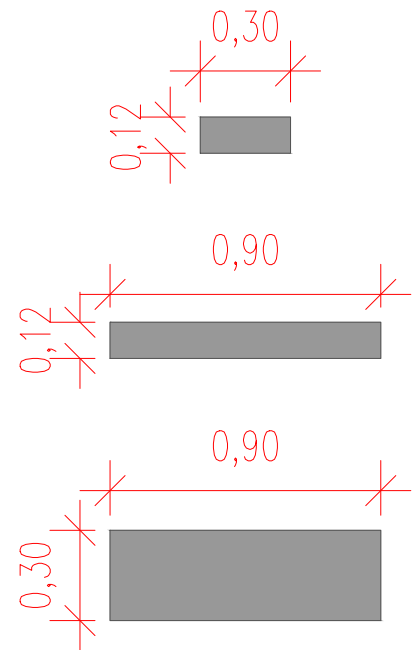
SKLADBA ŠLAPÁKOVÉ CESTY V TRÁVNÍKU
1:25



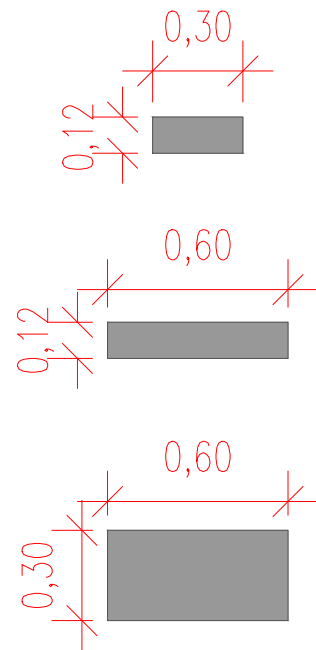
SKLADBA ŠLAPÁKOVÉ CESTY V MLATU
1:25



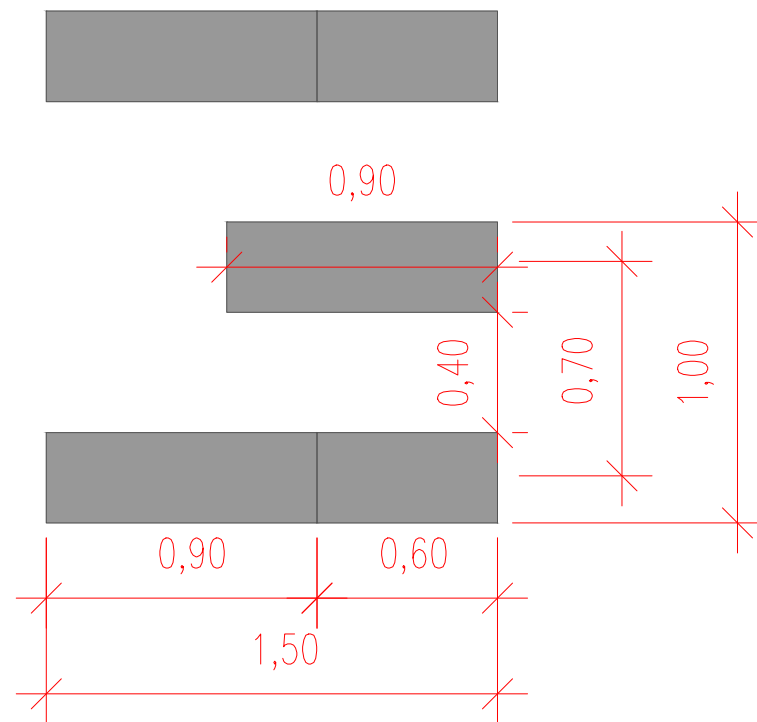
ŠLAPÁK BETONOVÝ VELKÝ
1:25



ŠLAPÁK BETONOVÝ MALÝ
1:25



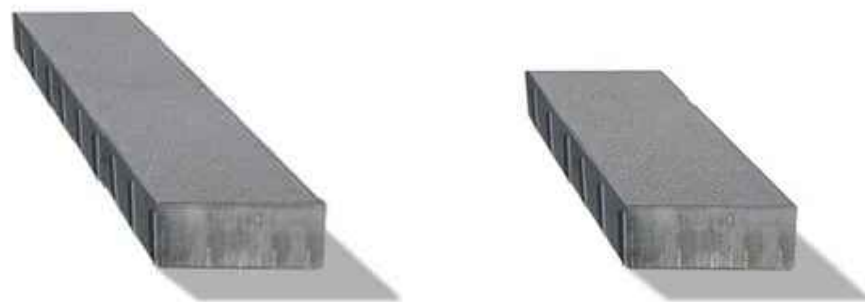
VZOR KLADENÍ ŠLAPÁKŮ
1:25




ILUSTRÁČNÍ OBRÁZKY ŠLAPÁKOVÉ CESTY



ILUSTRÁČNÍ OBRÁZKY ŠLAPÁKŮ



Hlavní projektant	Vedoucí projektu	Vypracoval	Kontroloval	 Ing. Ivan Marek Martinov 279 277 13 Kostelec nad Labem tel.fax. +420 326 905120 e-mail: zahrarch@zahrarch.cz www.zahrarch.cz
Ing. Ivan Marek	Ing. Barbora Nosková	Bc. Nina Jakušová, DiS.	Ing. Ivan Marek	
objekt: Revitalizace prostoru předzámčí zámku Vinoř k.ú. Vinoř SO 900 Parkové cesty, mobiliář a vybavení investor: Městská část Praha - Vinoř, Bohdanečská 97, Vinoř, 19017 Praha 9 obsah: SITUACE Dětail šlapákových cest				číslo zakázky 06/08/21 stupeň dokumentace DPS datum srpen/2021 měřítko 1:25 formát A3 datum revize: výtisk číslo: 1